

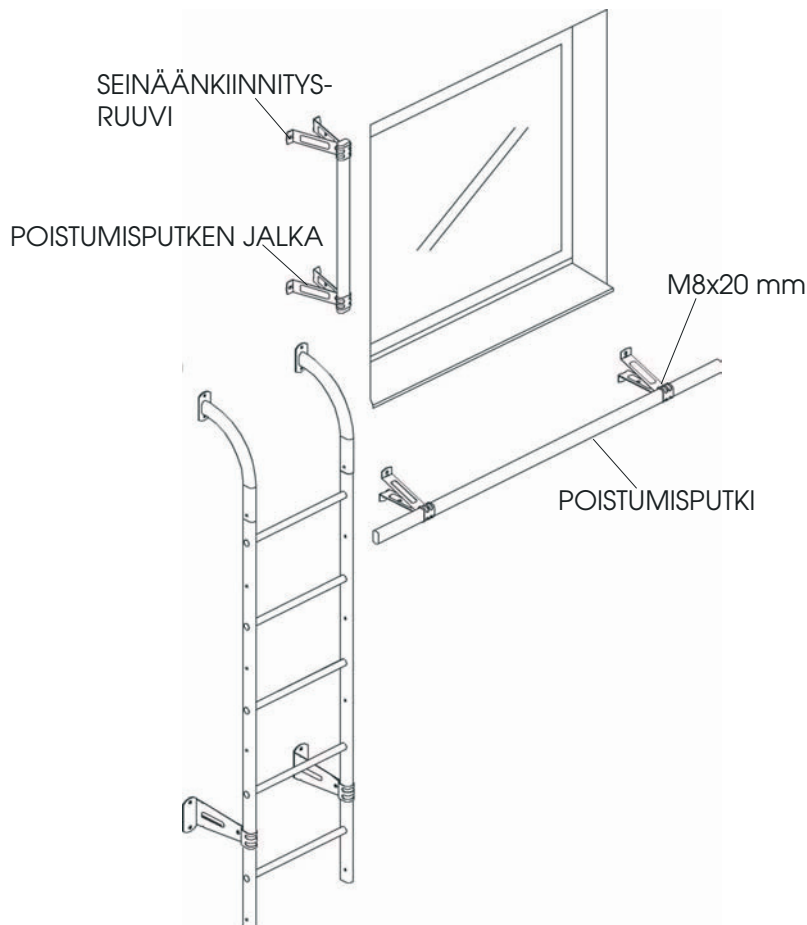
POISTUMISPUTKEN KÄYTTÖ- JA ASENNUSOHJE

A. SIJAINNIN SUUNNITTELU

- Varateiden tikkaat tulee suunnitella ja rakentaa siten, että ne ovat hätätilanteessa käyttökelpoiset.
- Sivuttaista siirtymistä varten (kulkua esim. Turvatikkaalle kahden ikkunan välissä) seinälle asennetaan tarkoituksenmukainen käsijohde tai muu sopiva tuki (Rak MK F2 Rakennuksen käyttöturvallisuus).
- Poistumisputkilla ja poistumisputkien jaloilla voidaan rakentaa vaakasuuntaisia poistumistukia sekä pystysuuntaisia tartuntakahvoja.

B. POISTUMISPUTKIEN MITAT JA MITOITUS

- Poistumisputket ovat 45x25 mm:n ovaaliputkea ja niiden pituus on 1,5 m.
- Poistumisputken jalkojen enimmäisväli on 1 m.



A-TIILIKATE

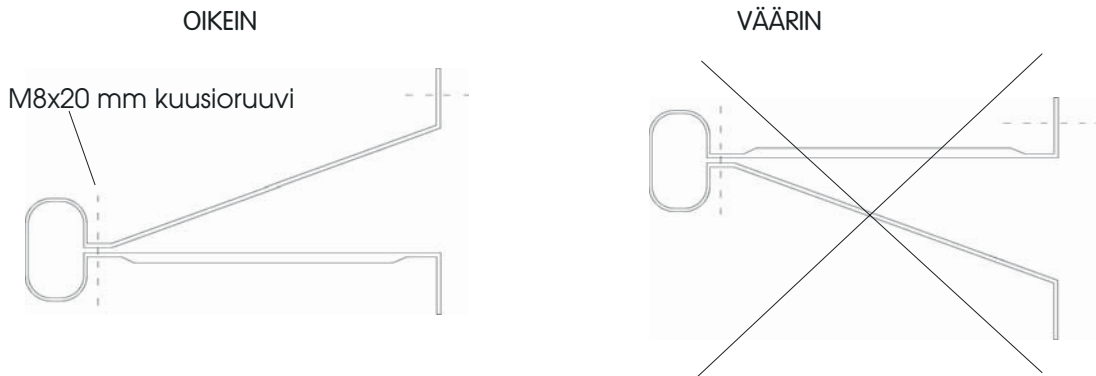
Kuovintie 7, 21380 AURA • Puh. (02) 486 460 • Fax (02) 486 6005
asiakaspalvelu@a-tiilikate.fi

POISTUMISPUTKEN KÄYTTÖ- JA ASENNUSOHJE

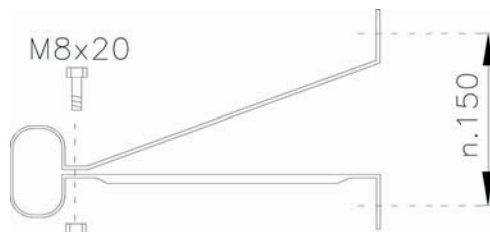
C. ASENNUSJÄRJESTYS

1. Kun olet suunnitellut vaak- ja pystyputkien paikat ja pituudet, katkaise poistumisputket halutusta kohdasta rautasahalla.
2. Liitä putket ja jalat toisiinsa alustavasti jo maassa ja laita putken paikalleen lukitseva M8x30 kuusioruuvi ja M8 mutteri paikalleen niin, että kuusioruuvien kanta osoittaa ylös päin. Älä kiristä vielä. Yhteen putkeen tulee aina vähintään kaksi jalkaa.

HUOMAA vaakaputkessa oikea jalan asento



3. Kiinnitä putket seinään. Säädä jalkaa niin, että kiinnitysruuvien väliksi tulee n. 150 mm, tarvittaessa enemmänkin.



Jalat kiinnitetään eri seinämateriaaleihin esim. Seuraavasti:

Puuvuoraus:	7x50 mm LVI-ruuveilla, tai M8x50 mm kansiruuveilla. Tee ruuveille esireiät puuvuoraukseen halkeamisen estämiseksi. Varmista puuvuorauksen kiinnitys ja vahvista tarvittaessa.
Tiilivuoraus:	10x50 mm muovipropulla ja 7x50 mm:n LVI ruuveilla tai M8x50 mm:n kansiruuveilla.
Siporex/Lega:	M8x50 kumimuttereilla tai kemiallisella massalla kiinnittäen M8 kierretangot seinään

4. Kiristä lopuksi M8x20 mm kuusioruuvit.

A-TIILIKATE

Kuovintie 7, 21380 AURA • Puh. (02) 486 460 • Fax (02) 486 6005
asiakaspalvelu@a-tiilikate.fi